

Descrizione:

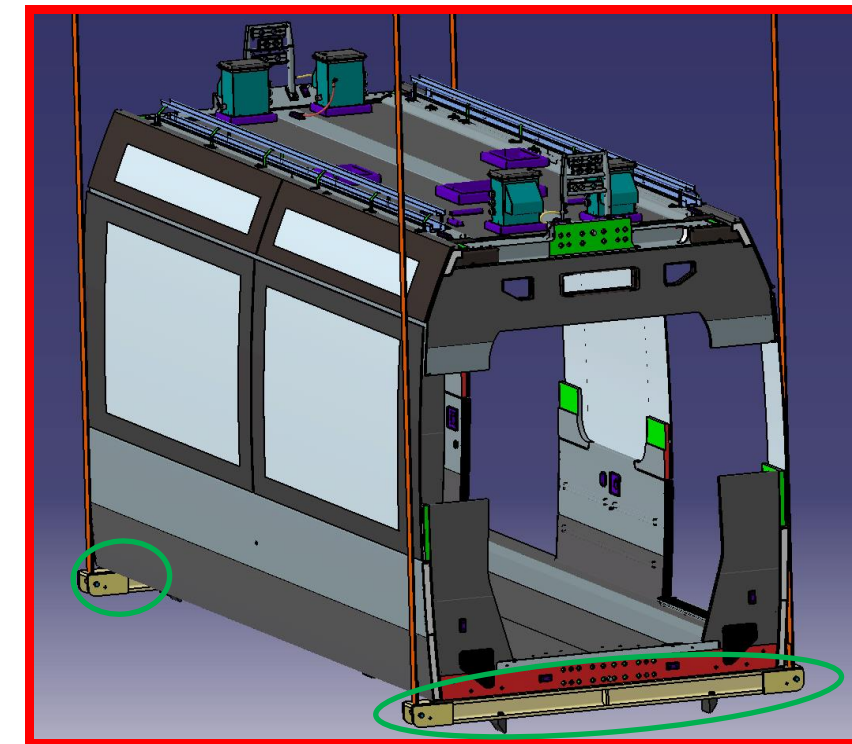
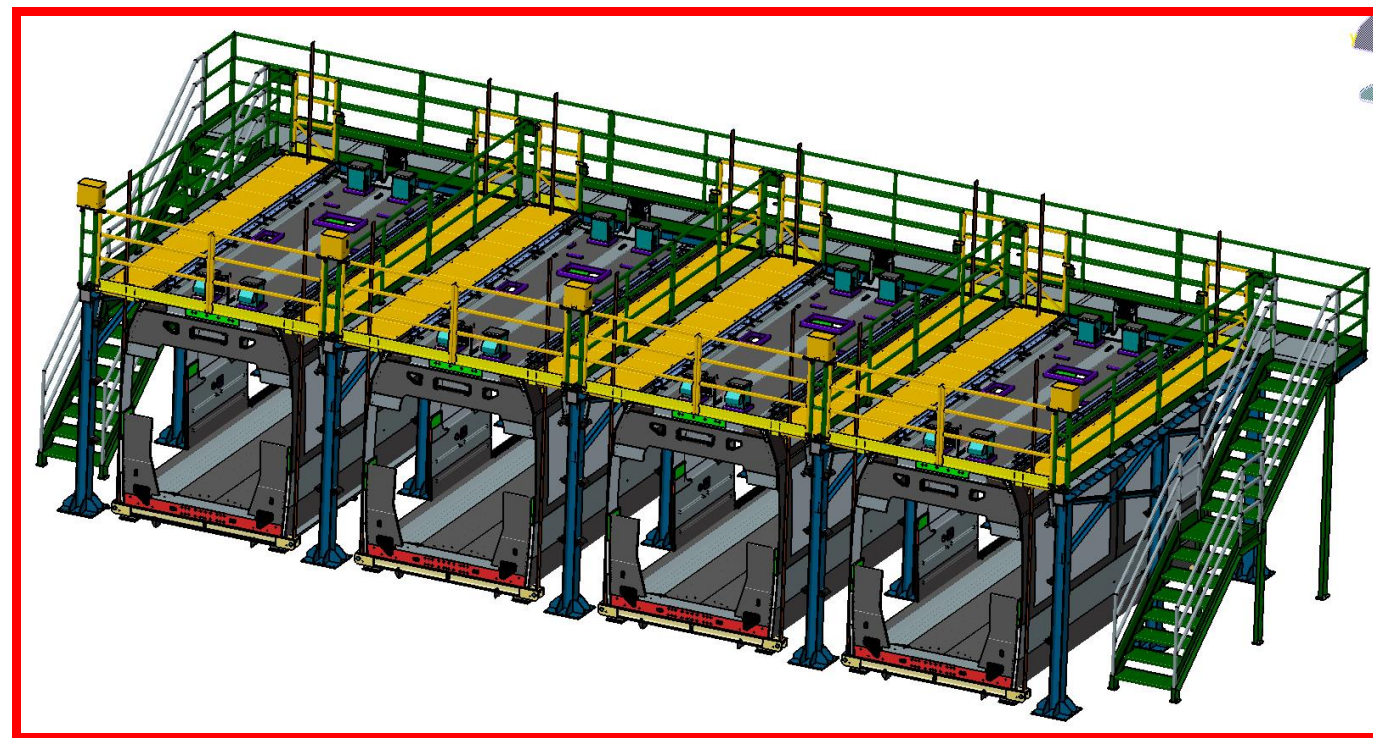
Istruzioni operative per l'uso della piattaforma di lavoro EC190006792 quale postazione multipla per l'allestimento delle casse RA-RB Tram Torino

Dis. 21 02 20-R-ASM

Revisione disegno 00

Revisione Istr. Op.
00

Fase	Descrizione dell'operazione	Doc. di riferimento	Rev.	Attrezzatura speciale	Attrezzature	N. di operatori	Note
NA	Set-up per il carico dell'assieme ferroviario n°4 casse tipo RA-RB	DWG costruttivo 21 02 20-R-ASM REV_00	00	/	/	1÷16 (MAX)	


Note Generali

Eseguire una verifica visiva dell'integrità della configurazione dell'attrezzatura, procedendo all'esame dei dettagli mancanti, utilizzando la documentazione di riferimento: disegni costruttivi "21 02 20-R-ASM REV_00"

Avvertimento!

Eseguire le attività indicate nelle istruzioni operative, avendo cura di utilizzare DPI (Indumenti di Protezione Individuale) idonei a preservare la sicurezza dell'operatore da possibili interferenze con i componenti dell'attrezzo.


ATTENZIONE!


Nell'immagine sopra riportata è rappresentato l'unico modo in cui **DEVE** essere eseguito il sollevamento dell'assieme rotabile. **DEVE** essere impiegato il bilancino specifico con T/N ATZ00000045 con n°4 sospensioni, in combinazione con n°2 travi di sollevamento con T/N EC190006640 disposte agli antipodi della cassa rotabile.



DISPOSIZIONI GENERALI: La predisposizione per l'utilizzo del dispositivo presuppone una verifica visiva e preventiva, relativa alla completezza dell'equipaggiamento dell'attrezzo, per i componenti deputati al posizionamento, all'innesto e al serraggio della parte rotabile. Il suddetto controllo non deve prescindere dall'osservazione del corretto stato di conservazione dell'attrezzatura per un uso ergonomico e funzionale della stessa.

Revisione	Data	Descrizione	Redatto	Verificato	Approvato	Approvato
00	03/05/2021	Prima edizione	R. Paolella	D. Bello	G Del Prete	F. Del Prete


Descrizione:

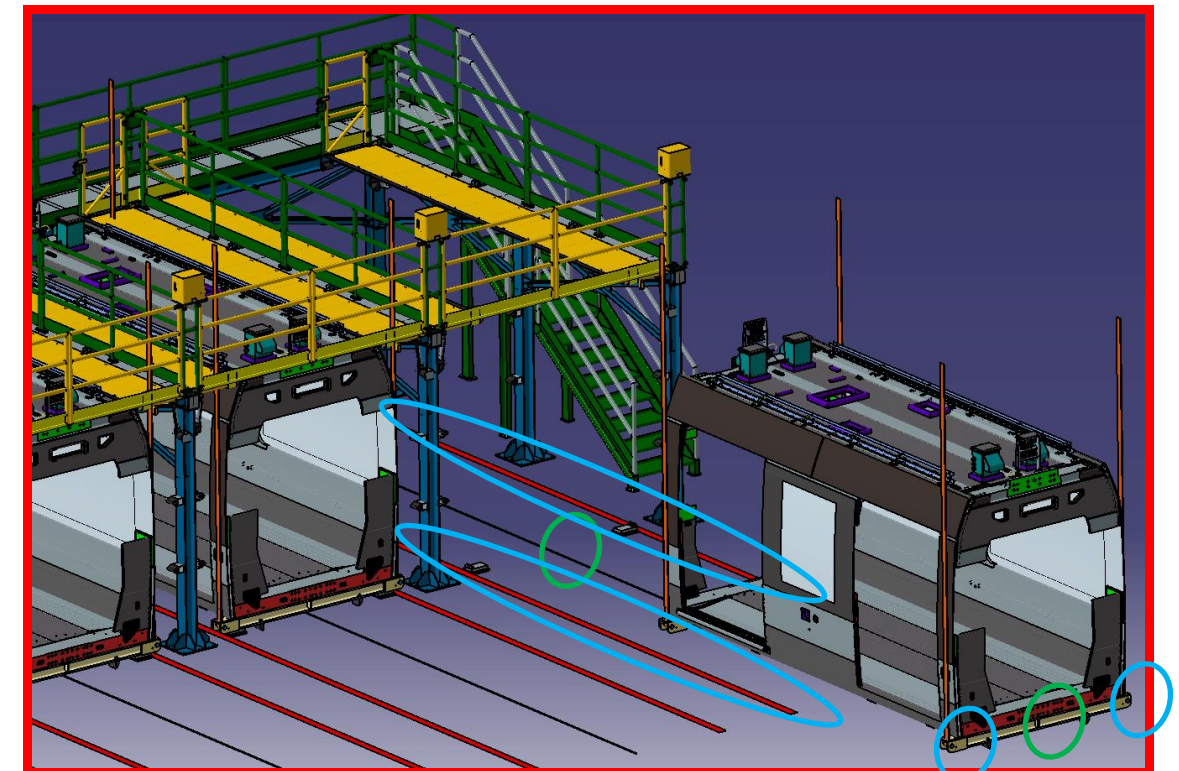
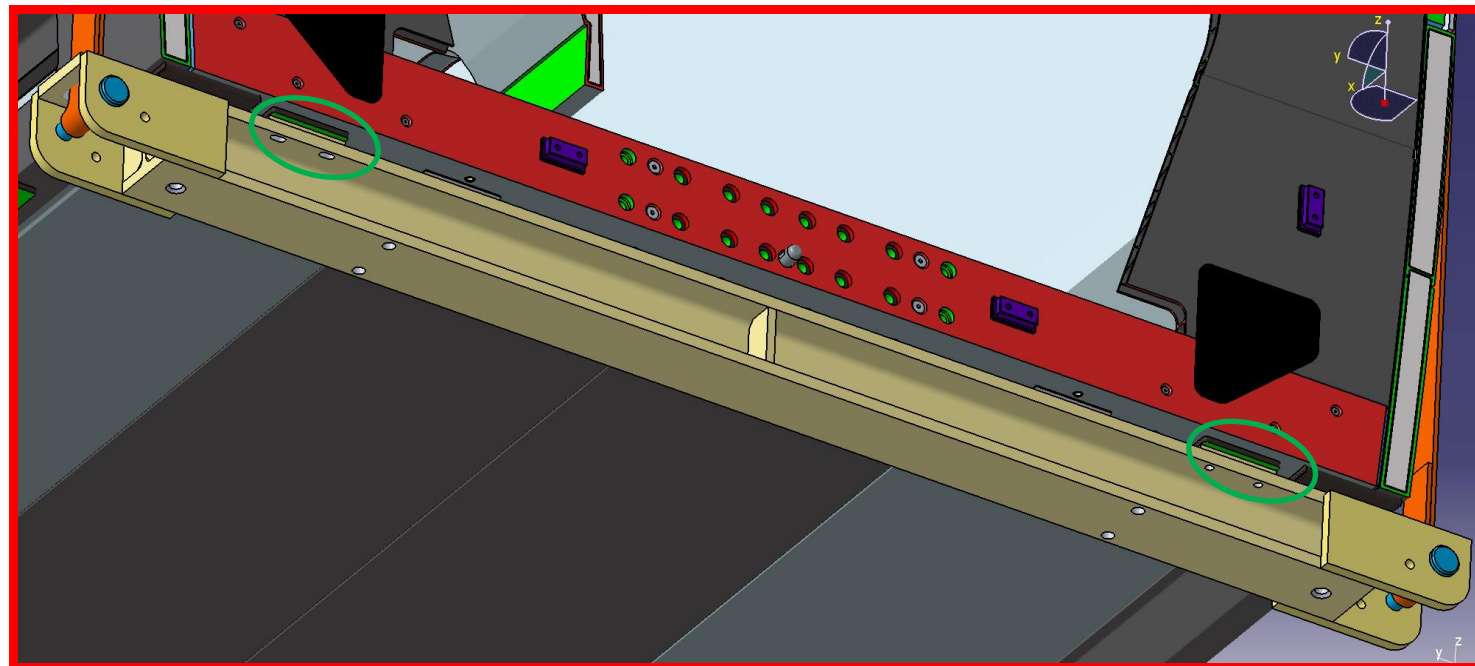
Istruzioni operative per l'uso della piattaforma di lavoro EC190006792 quale postazione multipla per l'allestimento delle casse RA-RB Tram Torino

Dis. 21 02 20-R-ASM

Revisione disegno 00

Revisione Istr. Op.
00

Fase	Descrizione dell'operazione	Doc. di riferimento	Rev.	Attrezzatura speciale	Attrezzature	N. di operatori	Note
1	Set-up per il carico dell'assieme ferroviario casse tipo RA-RB	DWG Costruttivo 21 02 20-R-ASM REV_00	00	/	/	1÷16 (MAX)	


Op. 1

Dettaglio per ingaggio travi di sollevamento con T/N EC190006640 disposte agli antipodi della cassa rotabile. Rispettare rigorosamente la disposizione e l'orientamento rappresentati nell'immagine, impiegare opportunamente n°8 viti zincate T.E. M12x70 con classe di resistenza 8.8 minimo per ciascuna trave. Disporre le fasce di sollevamento preposte e di impegnare gli spinotti destinati Ø30 in n°2 posti per ciascuna trave

Op. 1

Eseguire approccio alla cella di lavoro, governando il carroponete, allineandosi a ca 5m dall'imbocco della cella di lavoro, operando in prossimità della cassa in movimento, avendo cura di preservare il campo libero di osservazione tutto intorno all'assieme rotabile.

Per la manovra saranno coinvolti n°1 conduttore qualificato per carroponete e minimo n°1 operatore di logistica, deputato al governo della posizione della cassa mediante opportuna fune.

Con cassa sospesa a ca 30cm dal piano pavimento, disporre l'assieme rotabile in corrispondenza della cella di lavoro di destinazione, avendo cura di allineare l'elemento di riferimento presente al centro di ciascuna trave di sollevamento con la traccia orizzontale preposta a pavimento.

L'addetto alla manovra con carroponete, disposto frontalmente alla cassa, avrà cura di verificare che anche la segnaletica orizzontale, predisposta lateralmente, ambo i lati della cella, sia allineata alle preposte sul fianco di ciascuna trave di sollevamento. L'operazione, applicata fronte/retro alla cassa rotabile, consentirà un corretto orientamento trasversale dell'assieme rotabile per l'ingresso in cella di lavoro.

DISPOSIZIONI GENERALI: La predisposizione per l'utilizzo del dispositivo presuppone una verifica visiva e preventiva, relativa alla completezza dell'equipaggiamento dell'attrezzo, per i componenti deputati al posizionamento, all'innesto e al serraggio della parte rotabile. Il suddetto controllo non deve prescindere dall'osservazione del corretto stato di conservazione dell'attrezzatura per un uso ergonomico e funzionale della stessa.

Revisione	Data	Descrizione	Redatto	Verificato	Approvato	Approvato
00	03/05/2021	Prima edizione	R. Paolella	D. Bello	G Del Prete	F. Del Prete


Descrizione:

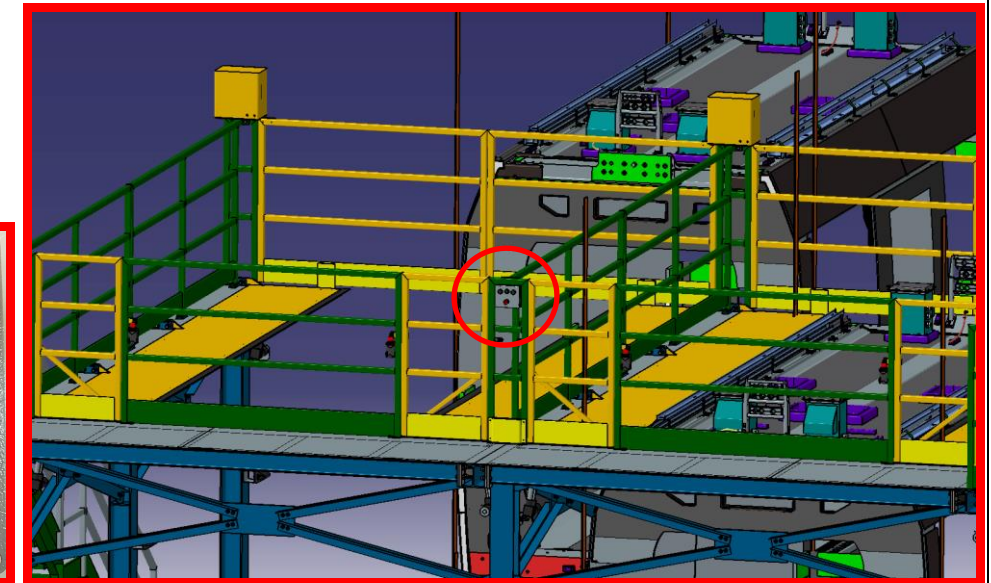
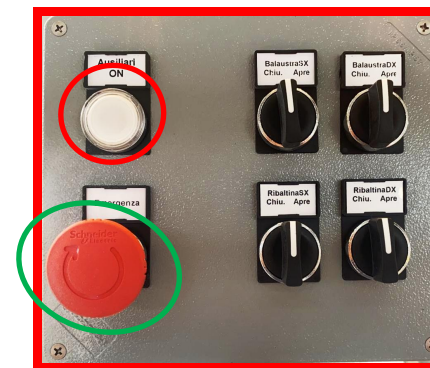
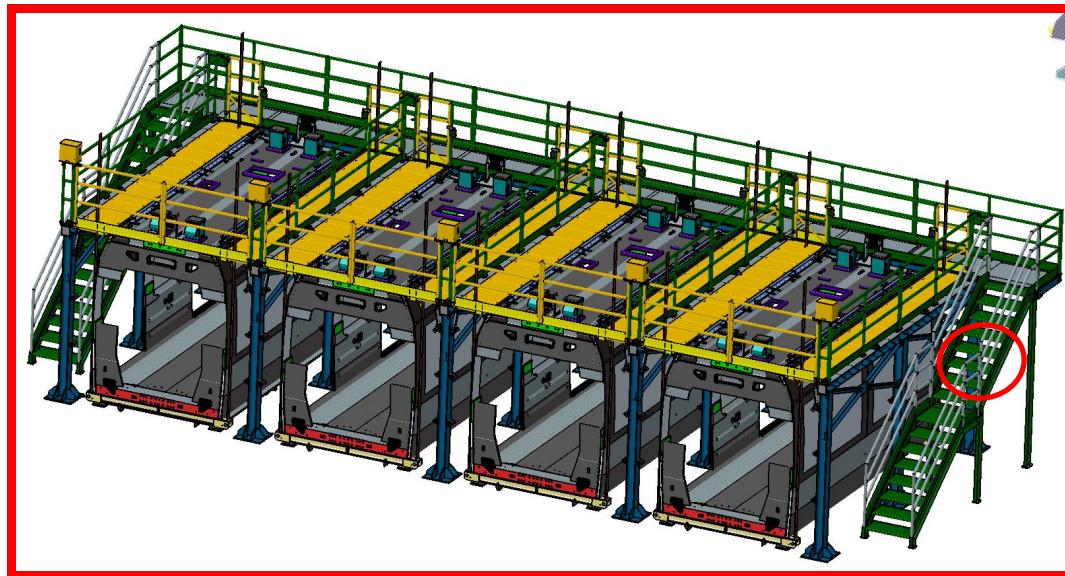
Istruzioni operative per l'uso della piattaforma di lavoro EC190006792 quale postazione multipla per l'allestimento delle casse RA-RB Tram Torino

Dis. 21 02 20-R-ASM

Revisione disegno 00

Revisione Istr. Op.
00

Fase	Descrizione dell'operazione	Doc. di riferimento	Rev.	Attrezzatura speciale	Attrezzature	N. di operatori	Note
2	Set-up cella di lavoro per ingresso assy ferroviario casse tipo RA-RB	DWG Costruttivo 21 02 20-R-ASM REV_00	00	/	/	1÷16 (MAX)	


Op. 2

Verifica stato alimentazione quadro generale a bordo isola di lavoro in corrispondenza della zona indicata

Op. 2

Disporsi sulla passerella in corrispondenza del quadretto di comando della cella destinata, verificare che l'interruttore di emergenza sia in posizione di riposo ed attivare gli azionamenti mediante pressione del pulsante luminoso bianco.

DISPOSIZIONI GENERALI: La predisposizione per l'utilizzo del dispositivo presuppone una verifica visiva e preventiva, relativa alla completezza dell'equipaggiamento dell'attrezzo, per i componenti deputati al posizionamento, all'innesto e al serraggio della parte rotabile. Il suddetto controllo non deve prescindere dall'osservazione del corretto stato di conservazione dell'attrezzatura per un uso ergonomico e funzionale della stessa.

Revisione	Data	Descrizione	Redatto	Verificato	Approvato	Approvato
00	03/05/2021	Prima edizione	R. Paolella	D. Bello	G Del Prete	F. Del Prete


Descrizione:

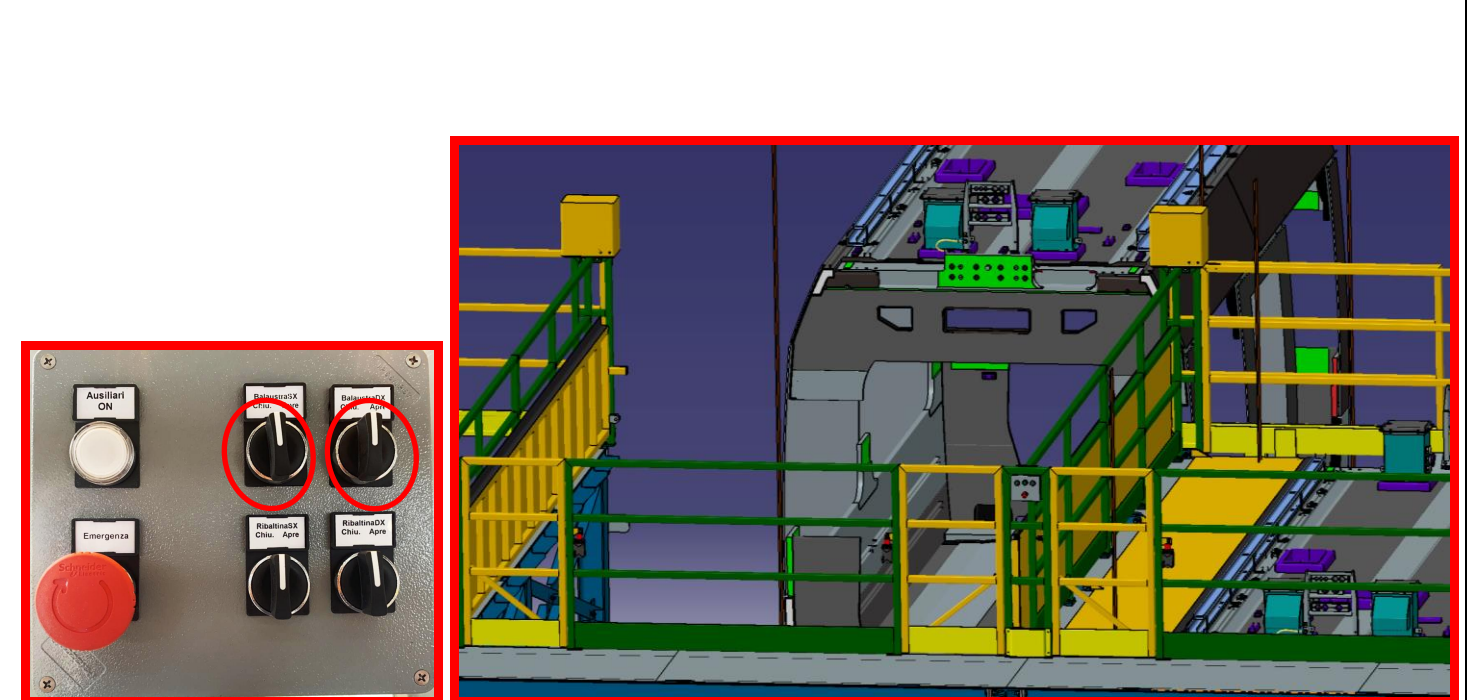
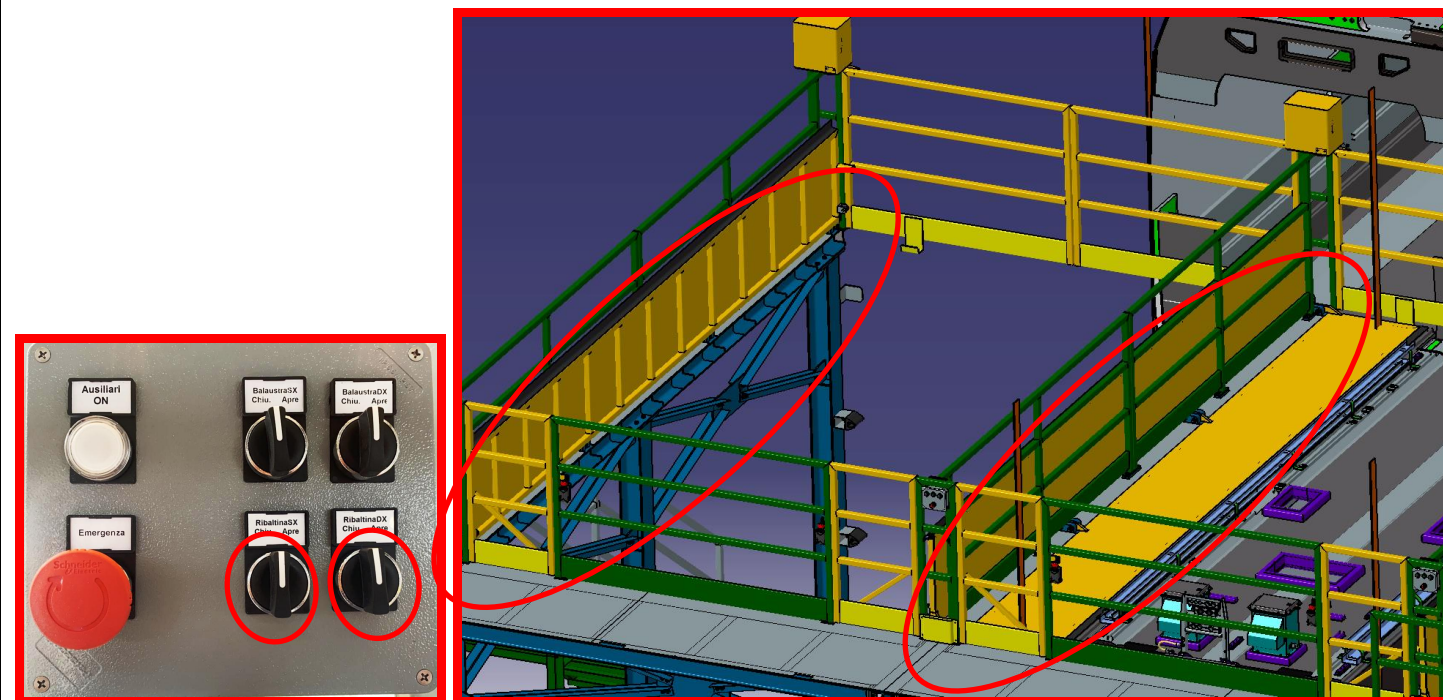
Istruzioni operative per l'uso della piattaforma di lavoro EC190006792 quale postazione multipla per l'allestimento delle casse RA-RB Tram Torino

Dis. 21 02 20-R-ASM

Revisione disegno 00

Revisione Istr. Op.
00

Fase	Descrizione dell'operazione	Doc. di riferimento	Rev.	Attrezzatura speciale	Attrezzature	N. di operatori	Note
3	Set-up cella di lavoro per ingresso assy ferroviario casse tipo RA-RB	DWG Costruttivo 21 02 20-R-ASM REV_00	00	/	/	1÷16 (MAX)	


Op. 3

Verificare lo stato delle pedane ribaltabili ed eventualmente procedere al sollevamento impiegando i selettori preposti, utilizzarli in simultanea od alternativamente. Assicurarsi di completare la corsa dell'escursione angolare di ciascuna pedana ribaltabile, perseverando qualche secondo nell'imposizione del comando oltre l'arresto visuale del movimento stesso.
 (In ragione di procedere opportunamente perseverando i massimi principi di sicurezza operativa si suggerisce caldamente di attivare i comandi in maniera esclusiva, così che l'operatore preposto possa controllare visivamente l'area dell'attrezzatura in movimento per tutta la durata della manovra)

Op. 3

Verificare lo stato delle balaustre ribaltabili ed eventualmente procedere all'apertura delle stesse impiegando i selettori preposti, utilizzarli in simultanea od alternativamente.
 Assicurarsi di completare la corsa dell'escursione angolare di ciascuna balastra ribaltabile, perseverando qualche secondo nell'imposizione del comando oltre l'arresto visuale del movimento stesso.
 (In ragione di procedere opportunamente perseverando i massimi principi di sicurezza operativa si suggerisce caldamente di attivare i comandi in maniera esclusiva, così che l'operatore preposto possa controllare visivamente l'area dell'attrezzatura in movimento per tutta la durata della manovra)

DISPOSIZIONI GENERALI: La predisposizione per l'utilizzo del dispositivo presuppone una verifica visiva e preventiva, relativa alla completezza dell'equipaggiamento dell'attrezzo, per i componenti deputati al posizionamento, all'innesto e al serraggio della parte rotabile. Il suddetto controllo non deve prescindere dall'osservazione del corretto stato di conservazione dell'attrezzatura per un uso ergonomico e funzionale della stessa.

Revisione	Data	Descrizione	Redatto	Verificato	Approvato	Approvato
00	03/05/2021	Prima edizione	R. Paolella	D. Bello	G Del Prete	F. Del Prete


Descrizione:

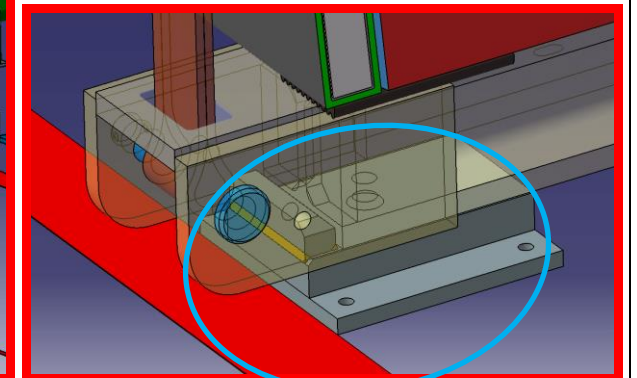
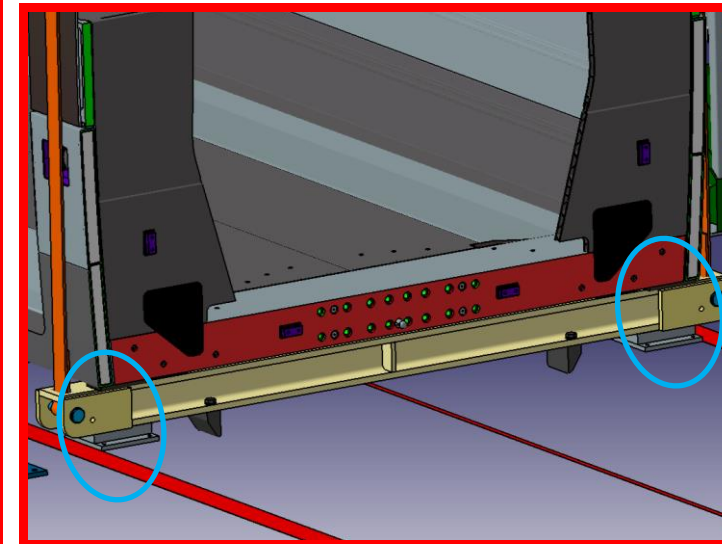
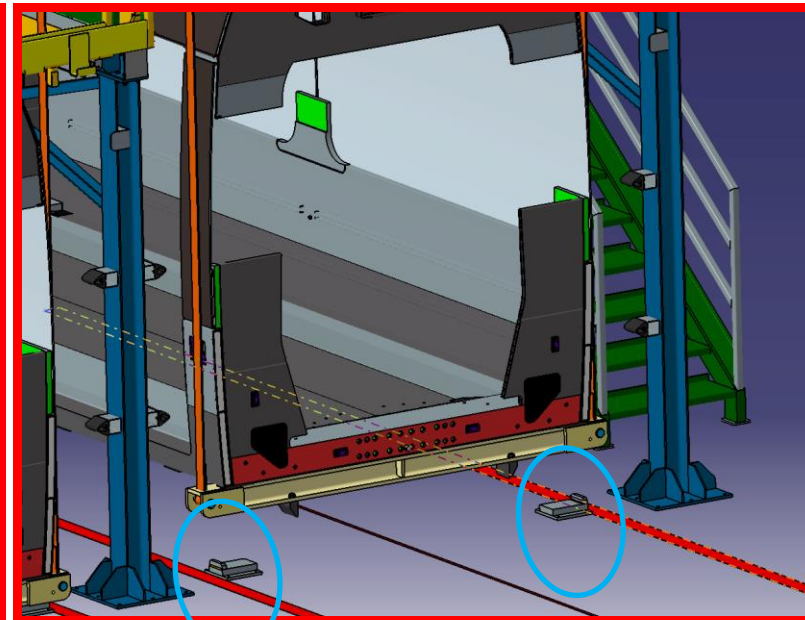
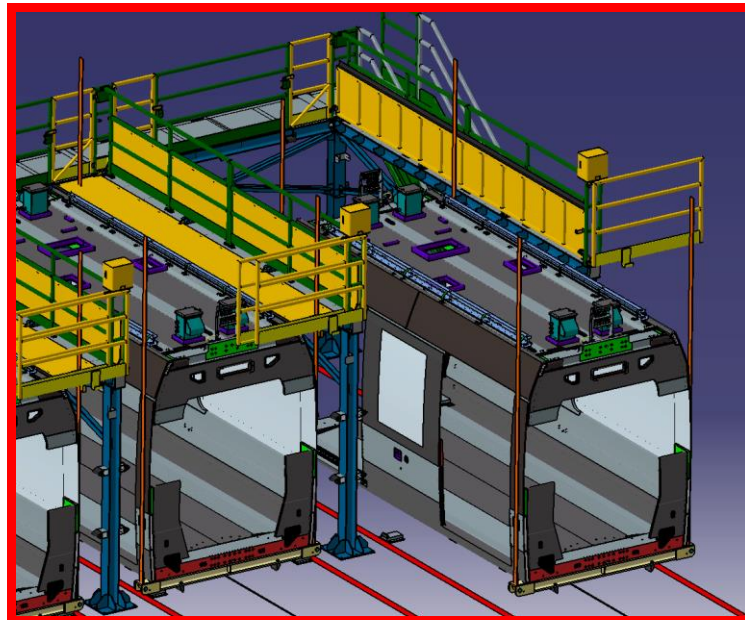
Istruzioni operative per l'uso della piattaforma di lavoro EC190006792 quale postazione multipla per l'allestimento delle casse RA-RB Tram Torino

Dis. 21 02 20-R-ASM

Revisione disegno 00

Revisione Istr. Op.
00

Fase	Descrizione dell'operazione	Doc. di riferimento	Rev.	Attrezzatura speciale	Attrezzature	N. di operatori	Note
4	Ingresso assieme ferroviario in cella casse tipo RA-RB	DWG Costruttivo 21 02 20-R-ASM REV_00	00	/	/	1÷16 (MAX)	


Op. 4

Eseguire approccio alla cella di lavoro, governando il carroponete, allineandosi all'imbocco della cella di lavoro, operando in prossimità della cassa in movimento, avendo cura di preservare il campo libero di osservazione tutto intorno all'assieme rotabile.

Per la manovra saranno coinvolti n°1 conduttore qualificato per carroponete e minimo n°1 operatore di logistica, deputato al governo della posizione della cassa mediante opportuna fune. Con cassa sospesa a ca 30cm dal piano pavimento, procedere rettilineamente in direzione della cella di lavoro di destinazione, avendo cura di mantenere l'allineamento con l'elemento di riferimento presente al centro di ciascuna trave di sollevamento e la traccia orizzontale preposta a pavimento.

L'addetto alla manovra con carroponete, disposto frontalmente alla cassa, avrà cura di verificare che anche la segnaletica orizzontale, predisposta lateralmente, ambo i lati della cella, sia allineata alle righe preposte sul fianco di ciascuna trave di sollevamento. L'operazione, applicata fronte/retro alla cassa rotabile, consentirà un corretto orientamento trasversale dell'assieme rotabile per l'ingresso in cella di lavoro. Completare la manovra fino a disporre la sede di appoggio delle travi in corrispondenza del rispettivo supporto a pavimento con T/N EC190006642 (n°4 posti).

Op. 4

Completare la manovra di posizionamento della cassa nella cella di lavoro, governando il carroponete, operando in prossimità della cassa in movimento, avendo cura di preservare il campo libero di osservazione tutto intorno all'assieme rotabile.

Per la manovra saranno coinvolti n°1 conduttore qualificato per carroponete e minimo n°1 operatore di logistica, deputato al governo della posizione della cassa mediante opportuna fune.

Procedere muovendo la cassa in direzione del piano pavimento, avendo cura di mantenere l'allineamento con l'elemento di riferimento presente al centro di ciascuna trave di sollevamento e la traccia orizzontale preposta a pavimento.

L'addetto alla manovra con carroponete, disposto frontalmente alla cassa, avrà cura di verificare che anche la segnaletica orizzontale, predisposta lateralmente, ambo i lati della cella, sia allineata alle righe preposte sul fianco di ciascuna trave di sollevamento.

L'operazione, applicata fronte/retro alla cassa rotabile, consentirà un corretto orientamento trasversale dell'assieme rotabile per l'ingresso in cella di lavoro. Completare la manovra fino ad eseguire l'ingaggio della sede di appoggio delle travi nel rispettivo supporto a pavimento con T/N EC190006642 (n°4 posti).

DISPOSIZIONI GENERALI: La predisposizione per l'utilizzo del dispositivo presuppone una verifica visiva e preventiva, relativa alla completezza dell'equipaggiamento dell'attrezzo, per i componenti deputati al posizionamento, all'innesto e al serraggio della parte rotabile. Il suddetto controllo non deve prescindere dall'osservazione del corretto stato di conservazione dell'attrezzatura per un uso ergonomico e funzionale della stessa.

Revisione	Data	Descrizione	Redatto	Verificato	Approvato	Approvato
00	03/05/2021	Prima edizione	R. Paolella	D. Bello	G Del Prete	F. Del Prete

Descrizione:

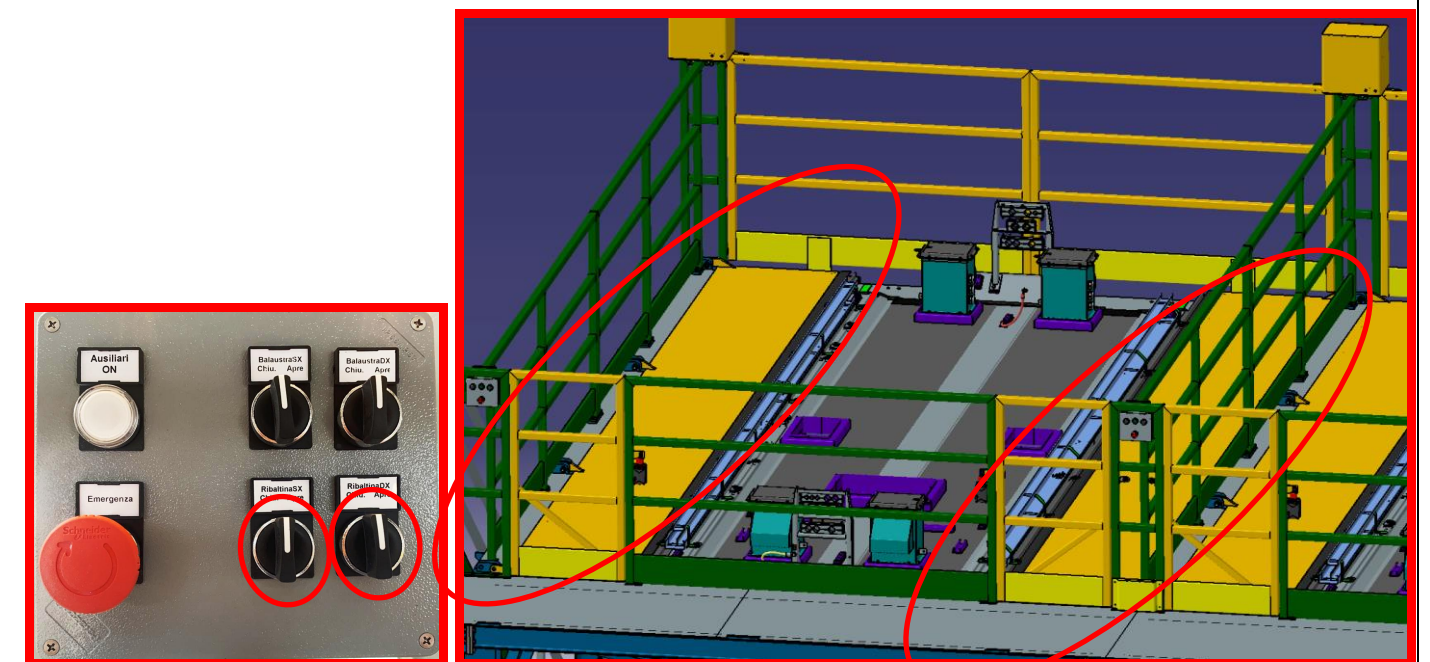
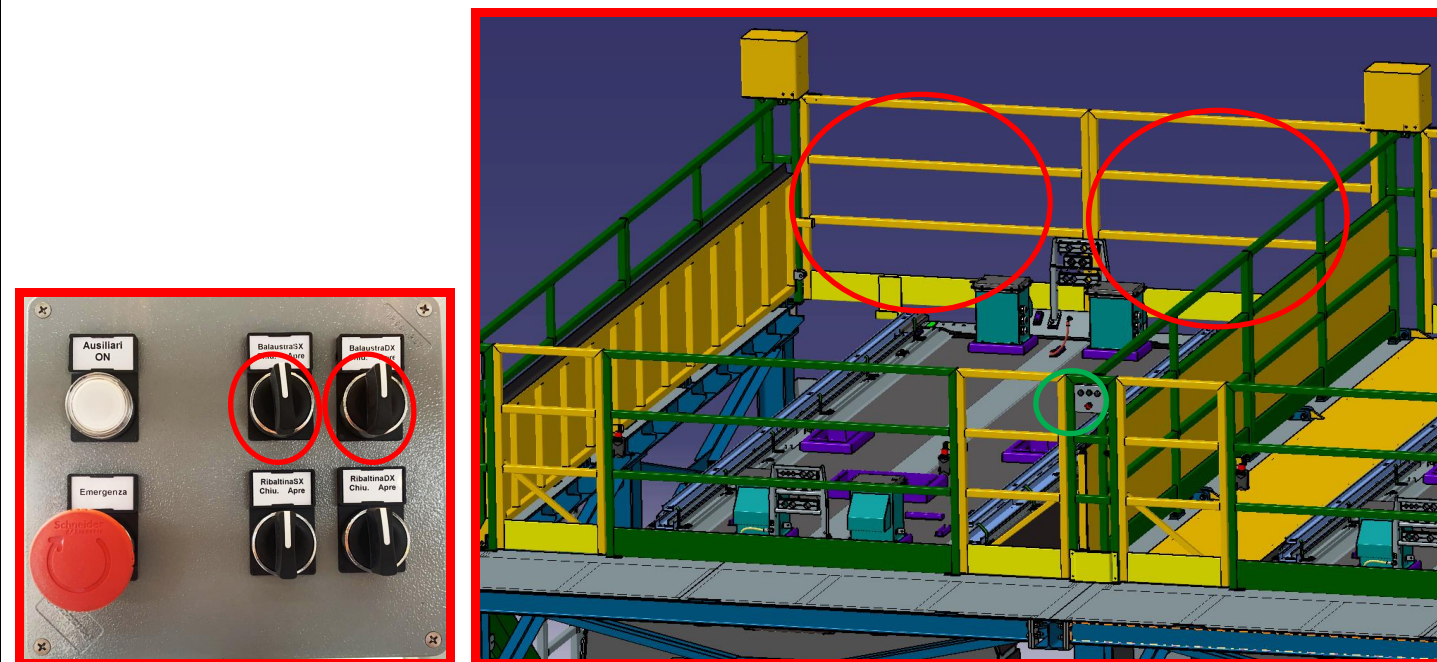
Istruzioni operative per l'uso della piattaforma di lavoro EC190006792 quale postazione multipla per l'allestimento delle casse RA-RB Tram Torino

Dis. 21 02 20-R-ASM

Revisione disegno 00

Revisione Istr. Op.
00

Fase	Descrizione dell'operazione	Doc. di riferimento	Rev.	Attrezzatura speciale	Attrezzature	N. di operatori	Note
5	Ingresso assieme ferroviario in cella casse tipo RA-RB	DWG Costruttivo 21 02 20-R-ASM REV_00	00	/	/	1÷16 (MAX)	


Op. 5

Verificare lo stato delle balauste ribaltabili ed eventualmente procedere alla chiusura delle stesse impiegando i selettori preposti, utilizzarli in simultanea od alternativamente. Assicurarsi di completare la corsa dell'escursione angolare di ciascuna balausta ribaltabile, perseverando qualche secondo nell'imposizione del comando oltre l'arresto visuale del movimento stesso.
 (In ragione di procedere opportunamente perseverando i massimi principi di sicurezza operativa si suggerisce caldamente di attivare i comandi in maniera esclusiva, così che l'operatore preposto possa controllare visivamente l'area dell'attrezzatura in movimento per tutta la durata della manovra)

Op. 5

Verificare lo stato delle pedane ribaltabili ed eventualmente procedere ad abbassarle in posizione di lavoro impiegando i selettori preposti, utilizzarli in simultanea od alternativamente. Assicurarsi di completare la corsa dell'escursione angolare di ciascuna pedana ribaltabile, perseverando qualche secondo nell'imposizione del comando oltre l'arresto visuale del movimento stesso.
 (In ragione di procedere opportunamente perseverando i massimi principi di sicurezza operativa si suggerisce caldamente di attivare i comandi in maniera esclusiva, così che l'operatore preposto possa controllare visivamente l'area dell'attrezzatura in movimento per tutta la durata della manovra)

DISPOSIZIONI GENERALI: La predisposizione per l'utilizzo del dispositivo presuppone una verifica visiva e preventiva, relativa alla completezza dell'equipaggiamento dell'attrezzo, per i componenti deputati al posizionamento, all'innesto e al serraggio della parte rotabile. Il suddetto controllo non deve prescindere dall'osservazione del corretto stato di conservazione dell'attrezzatura per un uso ergonomico e funzionale della stessa.

Revisione	Data	Descrizione	Redatto	Verificato	Approvato	Approvato
00	03/05/2021	Prima edizione	R. Paolella	D. Bello	G Del Prete	F. Del Prete


Descrizione:

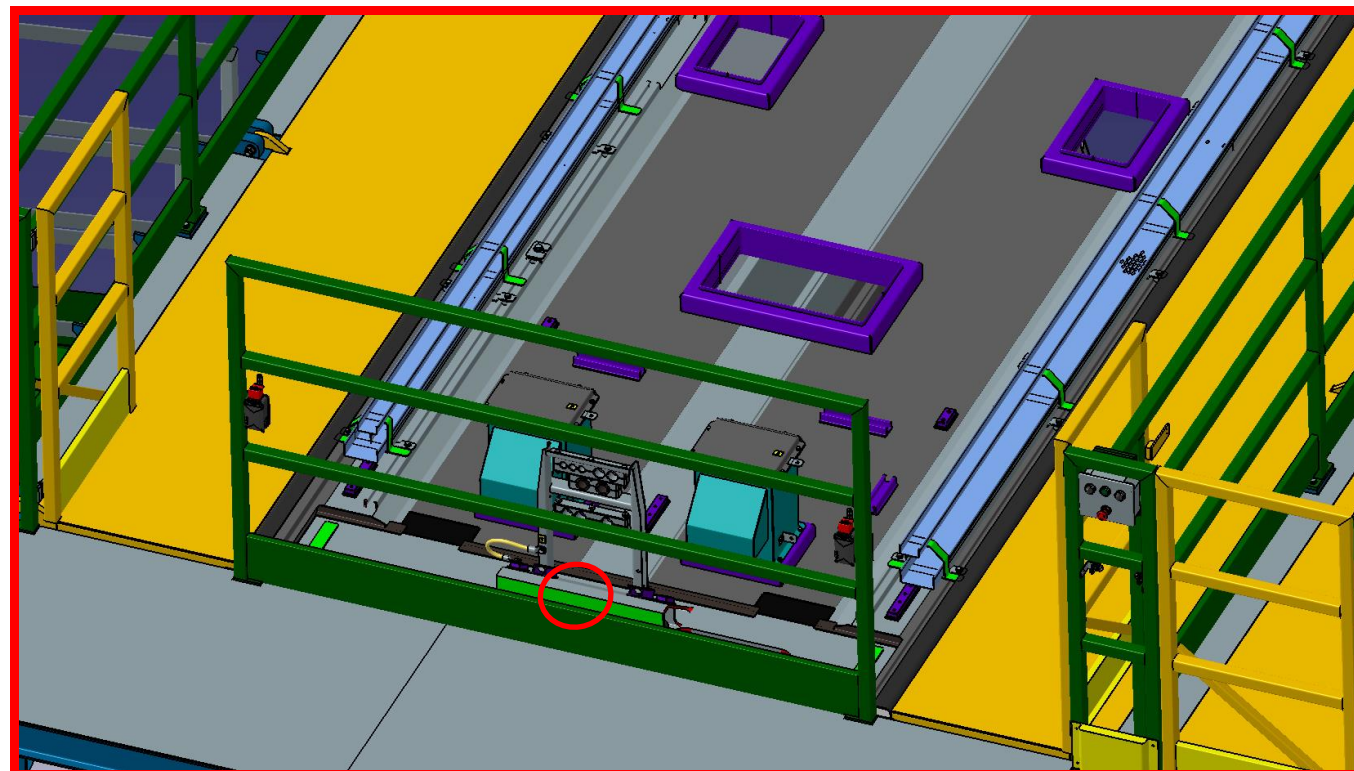
Istruzioni operative per l'uso della piattaforma di lavoro EC190006792 quale postazione multipla per l'allestimento delle casse RA-RB Tram Torino

Dis. 21 02 20-R-ASM

Revisione disegno 00

Revisione Istr. Op.
00

Fase	Descrizione dell'operazione	Doc. di riferimento	Rev.	Attrezzatura speciale	Attrezzature	N. di operatori	Note
6	Accesso all'area di lavoro cella casse tipo RA-RB	DWG Costruttivo 21 02 20-R-ASM REV_00	00	/	/	1÷16 (MAX)	


Op. 6

In ragione del segnale di consenso assunto dal sensore di presenza cassa nella cella e dei n°4 segnali di posizionamento delle pedane ribaltabili e delle balaustre ribaltabili, si attiva la funzionalità di abilitazione delle serrature interbloccate in corrispondenza dei n°2 cancelli di accesso alla cella di lavoro. In specie, il segnale luminoso con led rosso fissamente acceso in corrispondenza del blocco serratura, si commuta attivando la funzionalità di sblocco serratura del pulsante di apertura con led verde.

E' necessario che l'apertura di ciascun cancelletto sia gesto controllato e consapevole dell'operatore che la esegue. A tal fine è necessario eseguire manualmente l'apertura esercitando simultaneamente la pressione del pulsante con led verde di sblocco della serratura. Per motivi di sicurezza la durata dell'abilitazione del sistema di apertura risulta temporizzata, con disattivazione degli azionamenti ausiliari presenti sul quadro di comando di ciascuna cella di lavoro

DISPOSIZIONI GENERALI: La predisposizione per l'utilizzo del dispositivo presuppone una verifica visiva e preventiva, relativa alla completezza dell'equipaggiamento dell'attrezzo, per i componenti deputati al posizionamento, all'innesto e al serraggio della parte rotabile. Il suddetto controllo non deve prescindere dall'osservazione del corretto stato di conservazione dell'attrezzatura per un uso ergonomico e funzionale della stessa

Revisione	Data	Descrizione	Redatto	Verificato	Approvato	Approvato
00	03/05/2021	Prima edizione	R. Paolella	D. Bello	G Del Prete	F. Del Prete



ISTRUZIONE OPERATIVA

OPERATING INSTRUCTION

Pag. 8
Di 9
Rev. 00

Descrizione: Istruzioni operative per l'uso della piattaforma di lavoro EC190006792 quale postazione multipla per l'allestimento delle casse RA-RB Tram Torino				Dis. 21 02 20-R-ASM		Revisione disegno 00		Revisione Istr. Op. 00	
<i>Fase</i>	<i>Descrizione dell'operazione</i>	<i>Doc. di riferimento</i>	<i>Rev.</i>	<i>Attrezzatura speciale</i>	<i>Attrezzature</i>	<i>N. di operatori</i>	<i>Note</i>		

REQUISITI DI SICUREZZA PER GLI OPERATORI DESTINATI ALL'UTILIZZO DELL'ATTREZZATURA

- NON TOCCARE LE PARTI IN MOVIMENTO**
Non avvicinare mai le mani, le dita o altre parti del corpo a parti in movimento dei cinematismi durante l'uso funzionale.
- NON UTILIZZARE L'ATTREZZATURA PRIVA DEI CARTER DI PROTEZIONE**
Non utilizzare mai l'attrezzatura senza che tutte le protezioni siano perfettamente montate; se la manutenzione o il servizio richiedono la rimozione di queste protezioni, assicurarsi che le protezioni siano fissate saldamente nella loro posizione originale prima di riutilizzare l'attrezzatura.
- UTILIZZARE SEMPRE D. P. I. ADATTO PER LE PRIME ATTIVITÀ DEL REPARTO**
- CONSERVARE L'ATTREZZATURA IN MODO APPROPRIATO**
Quando l'attrezzatura non è in uso deve essere conservata in luogo asciutto e protetto dagli agenti atmosferici.
- AREA DI LAVORO**
Mantenere pulita l'area di lavoro ed eventualmente liberare l'area da ostacoli che potrebbero comprometterne la stabilità di utilizzo.
- ATTENZIONE**
Presta attenzione a quello che stai facendo. Usa il senso comune. Non utilizzare l'attrezzatura quando sei stanco. L'attrezzatura non deve mai essere utilizzata se si è sotto l'effetto di alcol, droghe o medicinali che possono provocare sonnolenza.
- CONTROLLARE LE PARTI DIFETTOSE O LE PERDITE DI OLIO**
Prima di riutilizzare lo strumento, se una protezione o altre parti sono danneggiate, devono essere controllate attentamente per determinare se possono funzionare in sicurezza come previsto. Qualsiasi parte danneggiata deve essere adeguatamente riparata o sostituita dal servizio di manutenzione designato.
- UTILIZZARE L'ATTREZZATURA CORRETTAMENTE**
Utilizzare l'attrezzatura in conformità con l'uso previsto. Non lasciare che l'attrezzatura venga utilizzata da persone che non hanno familiarità con il suo funzionamento.
- VERIFICARE CHE OGNI VITE, BULLONE E COPERCHIO SIANO FISSATI SALDAMENTE**
- NON UTILIZZARE MAI L'ATTREZZO SE È DIFETTOSO**
Se l'attrezzatura funziona emettendo rumori strani o vibrazioni eccessive o appare difettosa, interromperne immediatamente l'utilizzo e verificarne la funzionalità oppure contattare l'ente responsabile del servizio di manutenzione.
- NON PULIRE LE PARTI VERNICIATE CON SOLVENTI**
Solventi come benzina, diluenti, diesel o altre sostanze contenenti idrocarburi possono danneggiare la pellicola protettiva della vernice. Se necessario, pulire queste parti con un panno morbido e acqua saponosa o liquidi sgrassanti appropriati.
- NON MODIFICARE L'ATTREZZATURE**
Non modificare l'attrezzatura. Consultare il produttore per eventuali riparazioni che comportano modifiche sostanziali. Una modifica non autorizzata può diminuire le prestazioni dell'attrezzatura, ma può anche essere causa di gravi incidenti per le persone addette all'uso.
- PER UN CORRETTO UTILIZZO DELL'ATTREZZATURA**
Prima di iniziare il lavoro il personale deve essere perfettamente a conoscenza della posizione e del funzionamento di tutti i comandi e delle caratteristiche funzionali dell'attrezzatura.

REQUISITI DI SICUREZZA PER GLI OPERATORI ADDETTI ALLA MANUTENZIONE DELL'ATTREZZATURA

- CONSERVARE ATTENTAMENTE L'ATTREZZATURA**
Seguire con attenzione le istruzioni di manutenzione.
- PARTI DI RICAMBIO**
Per le riparazioni utilizzare solo ricambi originali identici o equivalenti e intercambiabili con i pezzi sostituiti nella configurazione standard.

Revisione	Data	Descrizione	Redatto	Verificato	Approvato	Approvato
00	03/05/2021	Prima edizione	<i>R. Paolella</i>	<i>D. Bello</i>	<i>G Del Prete</i>	<i>F. Del Prete</i>